



## ПОГРУЗЧИК С БОРТОВИМ ПОВОРОТОМ

### 365B



Двигун	Perkins
Потужність	35,7 кВт / 49 к.с. при 2600 об/хв
Виривне зусилля ковша	20,4 кН
Робоча вантажопідйомність	800 кг
Місткість ковша	0,4 м <sup>3</sup>
Експлуатаційна маса	2950 кг



Екологічний стандарт	Tier 3 / Stage IIIA
Виробник	Perkins
Потужність	35,7 кВт / 49 к. с. при 2600 об/хв
Макс. крутний момент	143 Nm при 1800 об/хв
Кількість циліндрів	4
Об'єм двигуна	2,2 л
Система охолодження	водяна

Бортова напруга	12 В
Потужність генератора змінного струму	85 А

Розмір приводного ланцюга	80 HS
---------------------------	-------

Тип	Пневматичний
Розмір шин	10-16,5
Норма шарування ошиновки	12

Тип системи	Відкритий
Витрата гідравлічної системи	79,2 л/хв
Тиск гідросистеми ходу	35 МПа
Робочий тиск	21 МПа
Повний час робочого циклу	7,9 с
Час підйому стріли	3,9 с
Час опускання	1,9 с
Час вивантаження	2,1 с

Експлуатаційна маса	2950 кг
---------------------	---------

Навантаження перекидання	1600 кг
Робоча вантажопідйомність	800 кг
Вырывное усилие стрелы	18,5 кН
Вырывное усилие ковша	20,4 кН
Максимальная высота вылета ковша	2220 мм
Вылет ковша на максимальной высоте	540 мм
Максимальный угол вылета ковша на максимальной высоте	40°
Максимальная высота шарнирного пальца	2923 мм
Запрокидывание ковша на уровне земли	30°
Дорожный просвет	204 мм
Угол заднего свеса	26°
Радиус поворота по кромке ковша	1800 мм

Топливный бак	100 л
Моторное масло	7 л
Система охлаждения	13 л
Гидравлический бак	52 л
Гидравлическая система полностью	70 л
Картер цепного привода, каждый	8 л

Ковш 4 в 1 – 0,4 м³	Гидробур
Скальный ковш – 0,4 м³	Отвал для снега
Ковшевой захват 350 - 650 мм	Уборочная щетка
Гидравлический молот	Гидравлические ножницы
Паллетные вилы	Грузоподъемная стрела

Стандартный ковш – 0,4 м³	
---------------------------	--

Блокировка системы безопасности	
---------------------------------	--

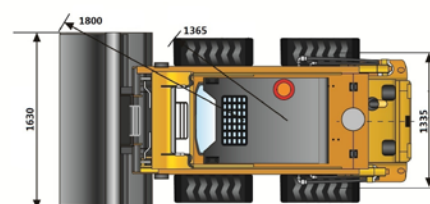
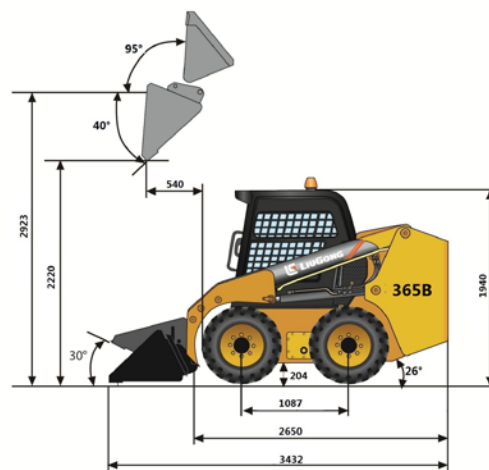
Упор стрелы	
-------------	--

Механическое быстроразъемное соединение	
---	--

Кабина ROPS / FOPS	
--------------------	--

Цельнолитые шины	Отопитель
------------------	-----------

Цепи для шин	Кондиционер
--------------	-------------



**Ексклюзивний представник в Україні Аларит: 044 364 35 46 , 044 561 00 25, [www.liugong.ua](http://www.liugong.ua)**

Технические характеристики и внешний вид машины могут быть изменены без предварительного уведомления. Машины могут быть изображены с опциональным оборудованием. Стандартное и дополнительное оборудование LiuGong в разных регионах может отличаться. О возможности поставки конкретных моделей вы можете уточнить у дистрибьютора LiuGong. Мощность переведена из кВт в л. с. из расчета 1 кВт = 1,35962 л. с.