



НАВАНТАЖУВАЧ З БОРТОВИМ ПОВОРОТОМ

395B



Двигун	Perkins
Потужність	70 кВт / 95 к. с. при 2300 об/хв
Виривне зусилля	32,2 кН
Рооча вантажопідйомність	1133 кг
Місткість ковша	0,55 м ³
Експлуатаційна маса	3850 кг

НАВАНТАЖУВАЧ З БОРТОВИМ ПОВОРОТОМ 395B



ДВИГУН

Екологічний стандарт	EPA Tier 3F & EU Stage IIIA
Виробник	Perkins
Потужність	70 кВт / 95 к. с. при 2300 об/хв
Макс. крутний момент	392 Nm при 1400 об/хв
Кількість циліндрів	4
Об'єм двигуна	4,4 л
Система охолодження	водяна

ЕЛЕКТРИЧНА СИСТЕМА

Бортова напруга	12 В
Потужність генератора змінного струму	85 А

ЦЕПНИЙ РЕЗЕРВУАР

Розмір приводного ланцюга	100 HS
---------------------------	--------

ШИНИ

Тип	Пневматичний
Розмір шин	12-16,5
Норма шарування ошиновки	10

ГІДРАВЛІЧНА СИСТЕМА

Тип системи	Відкритий
Витрата гідравлічної системи	87,4 л/хв
Тиск гідросистеми ходу	35 МПа
Робочий тиск	21 МПа
Повний час робочого циклу	10,43 с
Час підйому стріли	4,54 с
Час опускання	3,22 с
Час вивантаження	2,67 с

ЕКСПЛУАТАЦІЙНА МАСА

Експлуатаційна маса	3850 кг
---------------------	---------

ХАРАКТЕРИСТИКИ

Навантаження перекидання	2267 кг
Робоча вантажопідйомність	1133 кг
Виривне зусилля стріли	26,6 кН
Виривне зусилля ковша	32,2 кН
Максимальна висота вильоту ковша	2572 мм
Виліт ковша на макстимальній висоті	587 мм
Максимальний кут вильоту ковша на максимальній висоті	39°
Максимальна висота шарнірного пальця	3278 мм
Закидання ковша на рівні землі	30°
Дорожній просвіт	200 мм
Кут заднього звісу	27°
Радіус повороту по краю ковша	2354 мм

ЗАПРАВНІ ЄМНОСТІ

Паливний бак	110 л
Моторна олива	9 л
Система охолодження	20 л
Гідравлічний бак	60 л
Гідравлічна ситема загалом	80 л
Картер ланцюгового приводу, кожний	13 л

ОПЦІОНАЛЬНЕ НАВІСНЕ ОБЛАДНАННЯ

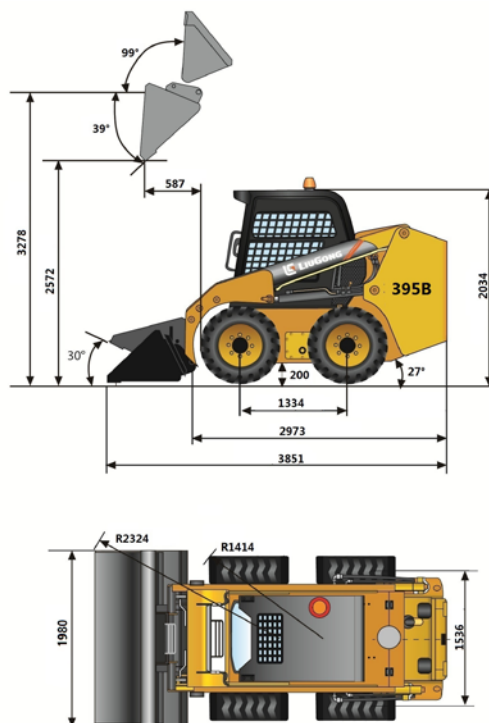
Ковш 4 в 1 – 0,4 м³	Гідробур
Скальний ковш – 0,4 м³	Відвал для снігу
Вантажопідйомність стріли	Прибиральна щітка
Гідравлічний молот	Гідравлічні ножиці
Палетні вила	Фреза дорожня

СТАНДАРТНЕ ОБЛАДНАННЯ

Стандартний ковш – 0,55 м³	Гідророзводка під додаткове обладнання
Блокування системи безпеки	
Упор стріли	
Механічне швидкороз'ємне з'єднання	
Кабіна ROPS / FOPS з кондиціонером	

ОПЦІОНАЛЬНЕ ОБЛАДНАННЯ

Опціональна функція виского потоку (High Flow) – 132,5 л/хв	Додатковий протівіс
Ціліснолітні шини	Двохшвидкісний мотор
Ланцюги для шин	



Ексклюзивний представник в Україні Аларіт: 044 364 35 46 , 044 561 00 25, www.liugong.ua

Технічні характеристики та зовнішній вигляд машини можуть бути змінені без попередження. Машини можуть бути зображені з опціональним обладнанням. Стандартне та додаткове обладнання LiuGong у різних регіонах може відрізнятися. Про можливість постачання конкретних моделей ви можете уточнити у дистриб'ютора LiuGong. Потужність переведена з кВт на к. с. із розрахунку 1 кВт = 1,35962 к. с.