

Двигун	Cummins 6CTAA8.3
Потужність	160 кВт (217 к.с) при 2 200 об/хв
Ширина ріжучої кромки	4 272 мм
Максимальна швидкість	42 км/год
Тягове зусилля	120 кН
Експлуатаційна маса	16 500 кг

4215-6WD

АВТОГРЕЙДЕР

LIUGONG

АЛАРИТ
СПЕЦТЕХНІКА



СУВОРИЙ СВІТ. НАДІЙНА ТЕХНІКА.

4215-6WD СПЕЦИФІКАЦІЯ >>>

ДВИГУН

Екологічний стандарт	Tier 2 / Stage II
Марка	Cummins
Модель	6СТАА8.3
Потужність	160 кВт (217 к.с.) при 2 200 об/хв
Макс. крутний момент	980 Н · м
Кількість циліндрів	6
Система подачі повітря	турбонаддув із проміжним охолодженням

КОРОБКА ПЕРЕДАЧ

Тип коробки передач	Багатовавальна з перемиканням під навантаженням
Гідротрансформатор	трьохелементний, одноступінчастий
Макс. швидкість руху, вперед	42 км/год
Макс. швидкість руху, назад	26.2 км/год
Кількість передач переднього ходу	6
Кількість передач заднього ходу	3

МОСТИ

Тип диференціалу	обмеженого ковзання
Тип бортової передачі	ланцюговий привід
Хитання осі	15°
Розвал передніх коліс	ліве/ праве 17°

РУЛЬОВЕ УПРАВЛІННЯ

Конфігурація	3 датчиком навантаження
Тиск розвантаження рульової системи	16.7 МПа
Мінімальний радіус повороту	7 800 мм
Кут повороту коліс	±45°
Кут складання рами	±20°

ГАЛЬМІВНА СИСТЕМА

Тип робочого гальма	дисковий
Розташування робочого гальма	задній міст

ШИНИ

Типорозмір шин	17.5-25
----------------	---------

ГІДРАВЛІЧНА СИСТЕМА

Тип головного насосу	шестеренний
Тиск	18 МПа
Потік	122 л/хв

ХАРАКТЕРИСТИКИ ТАНДЕМНОГО ВІЗКА

Висота	600 мм
Ширина	210 мм
Відстань між осями	1 538 mm

ХАРАКТЕРИСТИКИ ВІДВАЛУ

Кут зрізання ґрунту	40~70°
Підйом відвалу над ґрунтом	450 мм
Бокове зміщення відвалу, праворуч/ліворуч	788 / 613 мм
Макс. кут нахилу відвалу	90°

Глибина різання	555 мм
Обертання поворотного кола	360°
Діаметр поворотного кола	1 455 мм
Товщина поворотного кола	140 мм

РОЗМІРИ

Колісна база	6 230 мм
Загальна довжина	9 265 мм
Загальна висота з кабіною	3 500 мм
Кліренс переднього мосту	570 мм
Стандартна довжина відвалу	4,272 mm
Стандартна товщина відвалу	19 mm
Стандартна висота відвалу	610 mm

ЕКСПЛУАТАЦІЙНА МАСА

Експлуатаційна маса	16 500 кг
---------------------	-----------

ЗАПРАВОЧНІ ЕМНОСТІ

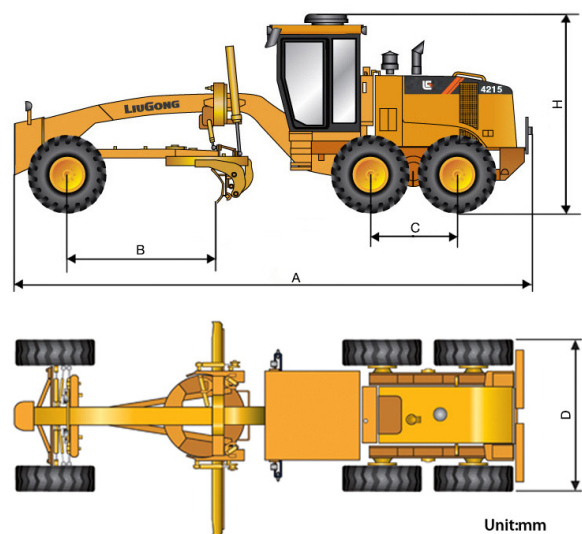
Паливний бак	270 л
Моторна олива	18 л
Система охолодження	40 л
Гідробак	186 л
Коробка передач та гідротрансформатор	45 л
Тандеми, кожен	37.5 л

РОБОЧІ ХАРАКТЕРИСТИКИ

Робочі характеристики	120 кН
Максимальне тягове зусилля	7 820 кг

ДОДАТКОВЕ ОБЛАДНАННЯ

Задній розпушувач
Передній відвал
Система автоматичного вирівнювання
Проблисковий маячок
Муфта прослизання для захисту редуктора повороту відвалу



Unit:mm

*зі станд. шинами типорозміру 17.5-25/L3, габаритна ширина по шинах 2600 мм.

*з вузькими шинами типорозміру 14.00-24/G2, ширина габаритна по шинах 2 510 мм

Ексклюзивний представник в Україні Аларіт: 044 364 35 46 , 044 561 00 25, www.liugong.ua

Технічні характеристики та зовнішній вигляд машини можуть бути змінені без попередження. Машини можуть бути зображені з опціональним обладнанням. Стандартне та додаткове обладнання Liugong у різних регіонах може відрізнятися. Про можливість постачання конкретних моделей ви можете уточнити у дистриб'ютора Liugong. Потужність переведена з кВт на к.с. із розрахунку 1 кВт = 1,35962 к.с.