



КАР'ЄРНИЙ САМОСКИД DR50C



Максимально допустима маса машини	81 800 кг
Споряджена маса машини	36 800 кг
Вантажопідйомність	45 000 кг
Двигун	QSX15
Потужність двигуна	388 kW (520 hp / 528 ps) @ 2100 rpm
Об'єм кузова по бортах	21,8 м ³
Об'єм кузова з шапкою	29,8 м ³

КАР'ЄРНИЙ САМОСКІД DR50C



ДВИГУН

Виробник	Cummins
Модель	QSX15
Потужність	388 kW (520 hp / 528 ps) @ 2100 rpm
Макс. крутний момент	2365 N·m @ 1400 rpm
Об'єм двигуна	15 л
Кількість циліндрів	6

ТРАНСМІСІЯ

Модель	Allison 5620_OR5_R	
Передача	Передавальні відносини	Максимальна швидкість
F1	4,00	8 км/год
F2	2,68	14 км/год
F3	2,01	18 км/год
F4	1,35	28 км/год
F5	1,00	38 км/год
F6	0,67	56 км/год
R1	5,15	6 км/год
R2	3,46	10 км/год

ЗАДНІЙ МІСТ

Передавальна кількість головної пари	3,417
Передавальна кількість колісних редукторів	6
Загальна передавальна кількість всього мосту	20,5

СИСТЕМА ПІДЙОМУ КУЗОВА

Час підйому	11,5 с
Час опускання	9 с

ПАРАМЕТРИ ПІДВІСКИ

Максимальний кут повороту	38°
Максимальний кут перекосу	±6.5°
Хід передньої підвіски	305 мм
Хід задньої підвіски	207 мм

ПАРАМЕТРИ КУЗОВА САМОСКІДА

Товщина листів основи	16 мм
Товщина кузовних стін	10/10 мм
Місткість кузова по бортах (SAE)	21,8 м³
Місткість кузова з шапкою (2:1) (SAE)	29,8 м³

ШИНИ І ДИСКИ

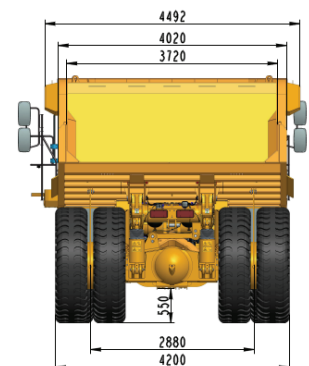
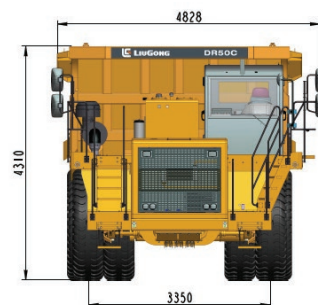
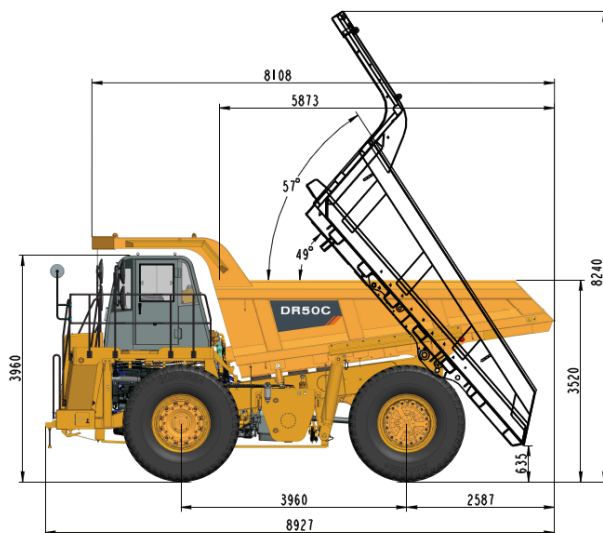
Розмір шин	15,00/3,0-35
Розмір дисків	21,00-35/36PR(E4)

ОБСЯГИ ЗАПРАВЛЮВАНИХ РІДИН

Паливний бак	550 л
Картер моста	60 л
Трансмисія (КПП)	68 л
Система охолодження	82 л
Гідролічна система	16 л
Колісні редуктора(усі)	45 л
Дифференціал	50 л
Передня підвіска (кожна)	15 л
Задня підвіска (кожна)	17 л

РОЗПОДІЛ ВАГИ ПО ОСЯМ

Номинальне навантаження	Передній міст	Задній міст
Пустий самоскид	52%	48%
Завантажений самоскид	34%	66%



Ексклюзивний представник в Україні Аларіт: 044 364 35 46 , 044 561 00 25, www.liugong.ua

Технічні характеристики та зовнішній вигляд машини можуть бути змінені без попередження. Машини можуть бути зображені з опціональним обладнанням. Стандартне та додаткове обладнання Liugong у різних регіонах може відрізнятися. Про можливість постачання конкретних моделей ви можете уточнити у дистриб'ютора Liugong. Потужність переведена з кВт на к. с. із розрахунку 1 кВт = 1,35962 к. с.