



## КАР'ЄРНИЙ САМОСКИД DW90A



Максимально допустима маса машини	90 000 кг
Споряджена маса машини	31 000 кг
Вантажопідйомність	59 000 кг
Двигун	YC6K480-GT30
Потужність двигуна	353 kW (473 hp / 480 ps) @ 1900 rpm
Об'єм кузова по бортах	32 м <sup>3</sup>
Об'єм кузова з шапкою	38 м <sup>3</sup>

# КАР'ЄРНИЙ САМОСКІД DW90A



ДВИГУН	
Виробник	Yuchai
Модель	YC6K480-GT30
Потужність	353 kW (473 hp / 480 ps) @ 1900 rpm
Макс. крутний момент	2200 N·m @ 1300 -1500 rpm
Об'єм двигуна	12,155 л
Діаметр и хід поршня	129 × 155
Кількість циліндрів	6

ТРАНСМІСІЯ	
Модель	7DS220
Максимальна швидкість	36 км/год

МОСТИ	
Навантаження на передню вісь	20 000 кг
Навантаження на задні мости	35 000*2 кг
Тип підвіски	Листові ресори
Максимальне тягове зусилля	315 kN
Максимально долаючий ухил	≥35%

ГАЛЬМІВНА СИСТЕМА	
Сервісне гальмо	Двоконтурний повітряний
Вспомогательний (горний) тормоз	Декомпресор на двигуні
Максимальний кут утримання на основній гальмівній системі в навантаженому стані	>25%
Максимальний кут утримання на паркувальному гальмі в навантаженому стані	>15%
Тиск у системі	8,5 bar
Ємність ресивера	210 л

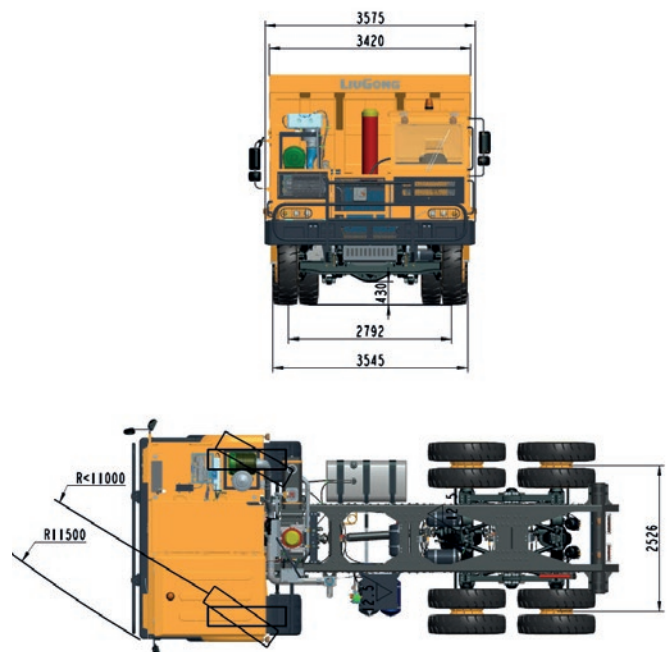
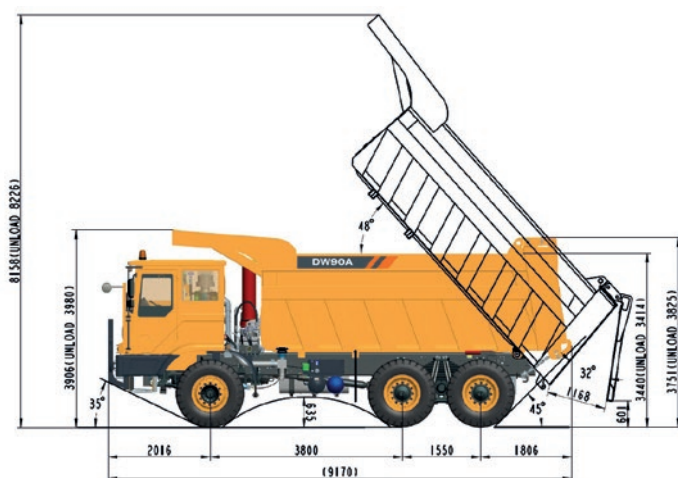
РУЛЬОВЕ УПРАВЛІННЯ	
Тип рульового управління	Повністю гідравлічне з підсилювачем
Робочий тиск в системі	16 MPa
Радіус розвороту	≤11 000 мм

СИСТЕМА ПІДЙОМУ КУЗОВА САМОСКИДА	
Час підйому кузова	≤20 с
Час опускання кузова	≤22 с
Робочий тиск в системі	22 MPa

КУЗОВ САМОСКИДА	
Розміри кузова самоскида	5800 мм*3200 мм*1750 мм
Кут підйому кузова	48°
Об'єм кузова по бортах	32 м³
Об'єм кузова «з шапкою»	38 м³

КОЛЕСА І ДИСКИ	
Колісна формула	6x4
Розмір шин	14.00R25
Розмір дисків	10,0/2,0-25

ГАБАРИТНІ РОЗМІРИ	
Загальна довжина	9175 мм
Загальна ширина	3575 мм
Загальна висота	3980 мм
Висота навантаження	3906 мм
Міжколісна відстань	3800 мм+1550 мм
Мінімальний кліренс	430 мм
Паливний бак	600 л



**Ексклюзивний представник в Україні Аларіт: 044 364 35 46 , 044 561 00 25, [www.liugong.ua](http://www.liugong.ua)**

Технічні характеристики та зовнішній вигляд машини можуть бути змінені без попередження. Машини можуть бути зображені з опціональним обладнанням. Стандартне та додаткове обладнання LiuGong у різних регіонах може відрізнятися. Про можливість постачання конкретних моделей ви можете уточнити у дистриб'ютора LiuGong. Потужність переведена з кВт на к. с. із розрахунку 1 кВт = 1,35962 к. с.