



ГУСЕНИЧНИЙ
ЕКСКАВАТОР 920E



Двигун	Cummins 6BТAA5.9-C150-II
Потужність	112 кВт / 152 к. с. при 1950 об/хв
Максимальна глибина копання	6562 мм
Об'єм ковша	1 м ³
Експлуатаційна маса	21 500 кг

ЕКСКАВАТОР 920E



ДВИГУН

Екологічний стандарт	Tier 2 / Stage II
Виробник	Cummins
Модель	6BТAA5.9-C150-II
Потужність	112 кВт / 152 к. с. при 1950 об/хв
Макс. крутний момент	614 N·m при 1500 об/хв
Кількість циліндрів	6
Об'єм двигуна	5,9 л

ХОДОВА ЧАСТИНА

Ширина трака гусениці	600 мм
Кількість траків з кожного боку	46
Кількість підтримуючих роликів з кожного боку	2
Кількість опорних роликів з кожного боку	7

СТРІЛА І РУКОЯТЬ

Довжина стріли	5710 мм
Довжина рукояті	2915 мм

ХАРАКТЕРИСТИКИ КОВШУ

Місткість стандартного ковша під час завантаження «з шапкою»	1 м ³
Мінімальна місткість стандартного ковша при завантаженні «з шапкою»	0,87 м ³
Максимальна місткість стандартного ковша під час завантаження «з шапкою»	1,2 м ³

МЕХАНІЗМ ХОДУ

Максимальна швидкість руху	5,7 км/год
Тягове зусилля	220 кН

ЗАПРАВНІ ЄМНОСТІ

Паливний бак	420 л
Моторна олива	25 л
Система охолодження	25 л
Бак для гідравлічної рідини	210 л
Гідравлічна система (всього)	330 л

ГІДРАВЛІЧНА СИСТЕМА

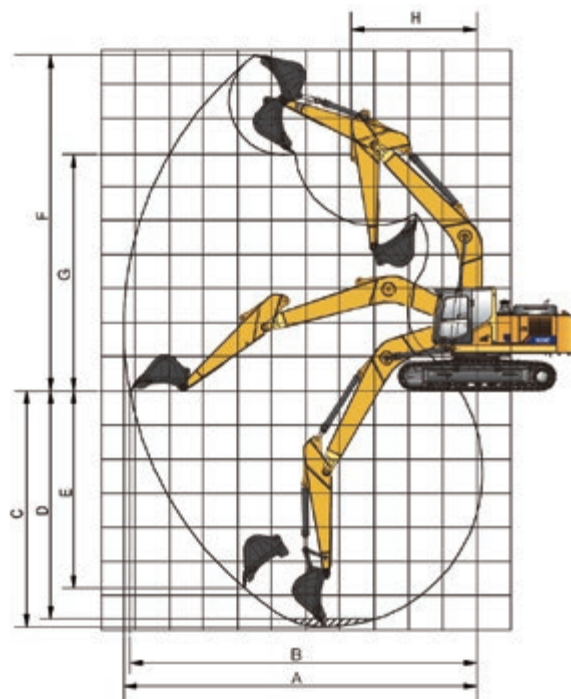
Потоколовних насосів	448 л/хв
Головний тиск розвантаження	34,3 МПа
Тиск розвантажувального клапана режиму підвищеної потужності	37,3 МПа

СИСТЕМА ПОВОРОТУ

Швидкість повороту платформи	12,5 об/хв
------------------------------	------------

РОБОЧА ЗОНА

A. Макс. радіус копання	9870 мм
B. Макс. радіус копання на рівні землі	9685 мм
C. Макс. глибина копання	6562 мм
D. Макс. глибина копання майданчика довжиною 2,44 м	6390 мм
E. Макс. глибина копання вертикальної стінки	5080 мм
F. Макс. висота різання	9945 мм
G. Макс. висота вивантаження	7170 мм
H. Мін. радіус повороту передньої част.платформи	3090 мм
Зусилля різання ґрунту ковшем (ISO)	152,5 кН
Зусилля відриву рукояті (ISO)	105 кН



Ексклюзивний представник в Україні Аларіт: 044 364 35 46 , 044 561 00 25, www.liugong.ua

Технічні характеристики та зовнішній вигляд машини можуть бути змінені без попередження. Машини можуть бути зображені з опціональним обладнанням. Стандартне та додаткове обладнання LiuGong у різних регіонах може відрізнятися. Про можливість постачання конкретних моделей ви можете уточнити у дистриб'ютора LiuGong. Потужність переведена з кВт на л. с. із розрахунку 1 кВт = 1,35962 к.с.