



ПОГРУЗЧИК С БОРТОВЫМ ПОВОРОТОМ

365B



Двигатель	Perkins
Мощность	35,7 кВт / 49 л. с. при 2600 об/мин
Вырывное усилие ковша	20,4 кН
Рабочая грузоподъемность	800 кг
Вместимость стандартного ковша	0,4 м ³
Эксплуатационная масса	2950 кг

ПОГРУЗЧИК С БОРТОВЫМ ПОВОРОТОМ 365В



ДВИГАТЕЛЬ

Экологический стандарт	Tier 3 / Stage IIIA
Производитель	Perkins
Мощность	35,7 кВт / 49 л. с. при 2600 об/мин
Макс. крутящий момент	143 Nm при 1800 об/мин
Количество цилиндров	4
Объем ДВС	2,2 л
Система охлаждения	водяная

ЭЛЕКТРИЧЕСКАЯ СИСТЕМА

Бортовое напряжение	12 В
Мощность генератора переменного тока	85 А

ЦЕПНОЙ РЕЗЕРВУАР

Размер приводной цепи	80 HS
-----------------------	-------

ШИНЫ

Тип	Пневматический
Размер шин	10-16,5
Норма слойности ошиновки	12

ГИДРАВЛИЧЕСКАЯ СИСТЕМА

Тип системы	Открытый
Расход гидравлической системы	79,2 л/мин
Давление гидросистемы хода	35 МПа
Рабочее давление	21 МПа
Полное время рабочего цикла	7,9 с
Время подъема стрелы	3,9 с
Время опускания	1,9 с
Время выгрузки	2,1 с

ЭКСПЛУАТАЦИОННАЯ МАССА

Эксплуатационная масса	2950 кг
------------------------	---------

ХАРАКТЕРИСТИКИ

Нагрузка опрокидывания	1600 кг
Рабочая грузоподъемность	800 кг
Вырывное усилие стрелы	18,5 кН
Вырывное усилие ковша	20,4 кН
Максимальная высота вылета ковша	2220 мм
Вылет ковша на максимальной высоте	540 мм
Максимальный угол вылета ковша на максимальной высоте	40°
Максимальная высота шарнирного пальца	2923 мм
Запрокидывание ковша на уровне земли	30°
Дорожный просвет	204 мм
Угол заднего свеса	26°
Радиус поворота по кромке ковша	1800 мм

ЗАПРАВочНЫЕ ЕМКОСТИ

Топливный бак	100 л
Моторное масло	7 л
Система охлаждения	13 л
Гидравлический бак	52 л
Гидравлическая система полностью	70 л
Картер цепного привода, каждый	8 л

ОПЦИОНАЛЬНОЕ НАВЕСНОЕ ОБОРУДОВАНИЕ

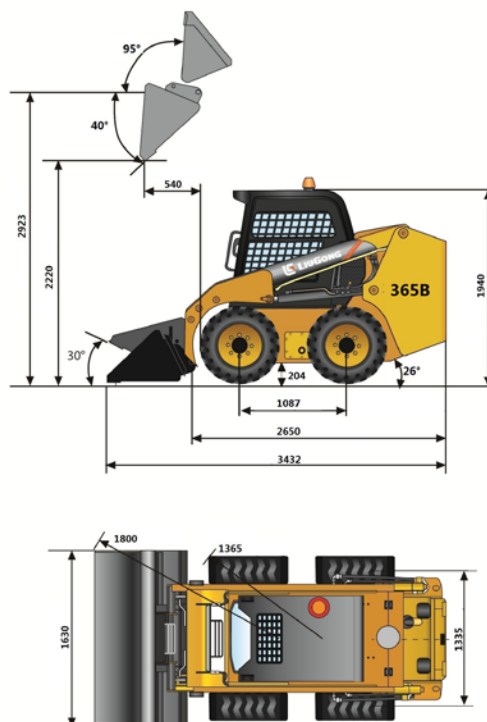
Ковш 4 в 1 – 0,4 м³	Гидробур
Скальный ковш – 0,4 м³	Отвал для снега
Ковшевой захват 350 - 650 мм	Уборочная щетка
Гидравлический молот	Гидравлические ножницы
Паллетные вилы	Грузоподъемная стрела

СТАНДАРТНОЕ ОБОРУДОВАНИЕ

Стандартный ковш – 0,4 м³
Блокировка системы безопасности
Упор стрелы
Механическое быстроразъемное соединение
Кабина ROPS / FOPS Гидроразводка под дополнительное оборудование

ОПЦИОНАЛЬНОЕ ОБОРУДОВАНИЕ

Цельнолитые шины	Отопитель
Цепи для шин	Кондиционер



Эксклюзивный представитель в Украине Аларит: 044 364 35 46 , 044 561 00 25, www.liugong.ua

Технические характеристики и внешний вид машины могут быть изменены без предварительного уведомления. Машины могут быть изображены с опциональным оборудованием. Стандартное и дополнительное оборудование Liugong в разных регионах может отличаться. О возможности поставки конкретных моделей вы можете уточнить у дистрибьютора Liugong. Мощность переведена из кВт в л. с. из расчета 1 кВт = 1,35962 л. с.