



КАРЬЕРНЫЙ САМОСВАЛ DR50C



Максимально допустимая масса машины	81 800 кг
Снаряженная масса машины	36 800 кг
Грузоподъёмность	45 000 кг
Двигатель	QSX15
Мощность двигателя	388 kW (520 hp / 528 ps) @ 2100 rpm
Объем кузова по бортам	21,8 м ³
Объем кузова с шапкой	29,8 м ³

КАРЬЕРНЫЙ САМОСВАЛ DR50C



ДВИГАТЕЛЬ

Экологический стандарт	Tier 3 / Stage III
Производитель	Cummins
Модель	QSX15
Мощность	388 kW (520 hp / 528 ps) @ 2100 rpm
Макс. крутящий момент	2365 N·m @ 1400 rpm
Объем двигателя	15 л
Количество цилиндров	6

ТРАНСМИССИЯ

Модель		Allison 5620_OR5_R
Передача	Передаточное отношение	Максимальная скорость
F1	4,00	8 км/ч
F2	2,68	14 км/ч
F3	2,01	18 км/ч
F4	1,35	28 км/ч
F5	1,00	38 км/ч
F6	0,67	56 км/ч
R1	5,15	6 км/ч
R2	3,46	10 км/ч

ЗАДНИЙ МОСТ

Передаточное число главной пары	3,417
Передаточное число колесных редукторов	6
Общее передаточное число всего моста	20,5

СИСТЕМА ПОДЪЕМА КУЗОВА

Время подъема	11,5 с
Время опускания	9 с

ПАРАМЕТРЫ ПОДВЕСКИ

Максимальный угол поворота	38°
Максимальный угол перекоса	±6.5°
Ход передней подвески	305 мм
Ход задней подвески	207 мм

ПАРАМЕТРЫ КУЗОВА САМОСВАЛА

Толщина листов основания	16 мм
Толщина кузовных стенок	10/10 мм
Емкость кузова по бортам (SAE)	21,8 м³
Емкость кузова с шапкой (2:1) (SAE)	29,8 м³

ШИНЫ И ДИСКИ

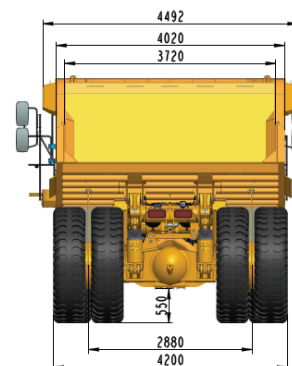
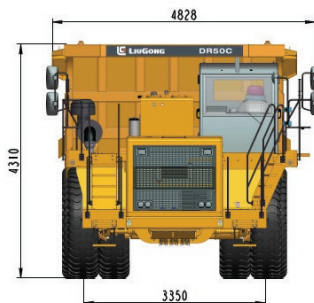
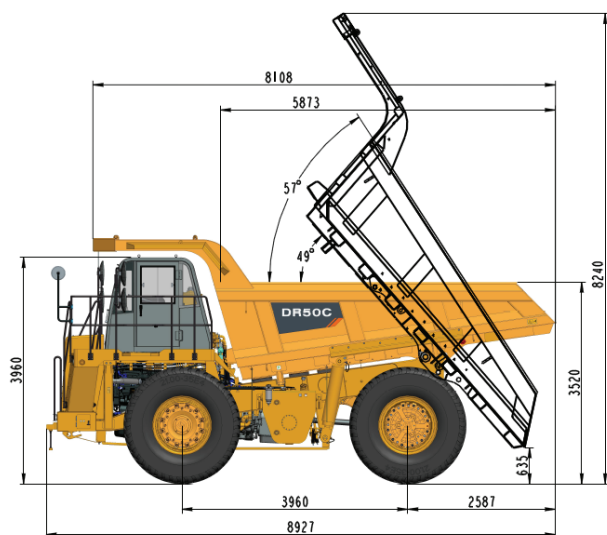
Размер шин	15,00/3,0-35
Размер дисков	21,00-35/36PR(E4)

ОБЪЕМЫ ЗАПРАВЛЯЕМЫХ ЖИДКОСТЕЙ

Топливный бак	550 л
Картер моста	60 л
Трансмиссия (КПП)	68 л
Система охлаждения	82 л
Гидравлическая система	16 л
Колесные редуктора(все)	45 л
Дифференциал	50 л
Передняя подвеска (каждая)	15 л
Задняя подвеска (каждая)	17 л

РАСПРЕДЕЛЕНИЕ ВЕСА ПО ОСЯМ

Номинальная нагрузка	Передний мост	Задний мост
Пустой самосвал	52%	48%
Загруженный самосвал	34%	66%



Эксклюзивный представитель в Украине Аларит: 044 364 35 46 , 044 561 00 25, www.liugong.ua

Технические характеристики и внешний вид машины могут быть изменены без предварительного уведомления. Машины могут быть изображены с опциональным оборудованием. Стандартное и дополнительное оборудование Liugong в разных регионах может отличаться. О возможности поставки конкретных моделей вы можете уточнить у дистрибьютора Liugong. Мощность переведена из кВт в л. с. из расчета 1 кВт = 1,35962 л. с.